



71 L Built-In Oven

OEN93S22X



FEATURES

- Rustfrit stål design
- Pop out/in knapper
- Teleskob udtræksskinner
- LED Display

Ovndele lavet af genbrugt fiskenet og industrielt tekstilaffald

Alle de integrerede ovne fra Blomberg består af ovndele lavet af genbrugt fiskenet og genbrugt tekstilaffald. I alt blev der i moderselskabets produktion i 2021 brugt over 97 tons genanvendte fiskenet og industrielt tekstilaffald til dette formål.

Easy clean dør

Medmindre rengøring af ovne er din hobby, vil du elske at høre, at vores Easy clean ovndøre kan skilles ad i et enkelt greb. Alle glaslagene kan adskilles uden brug af værktøj, du skal blot trække op i top beslaget, så er glassene lige til at tage ud og rengøre.

Teleskob udtræksskinner i 1 niveau

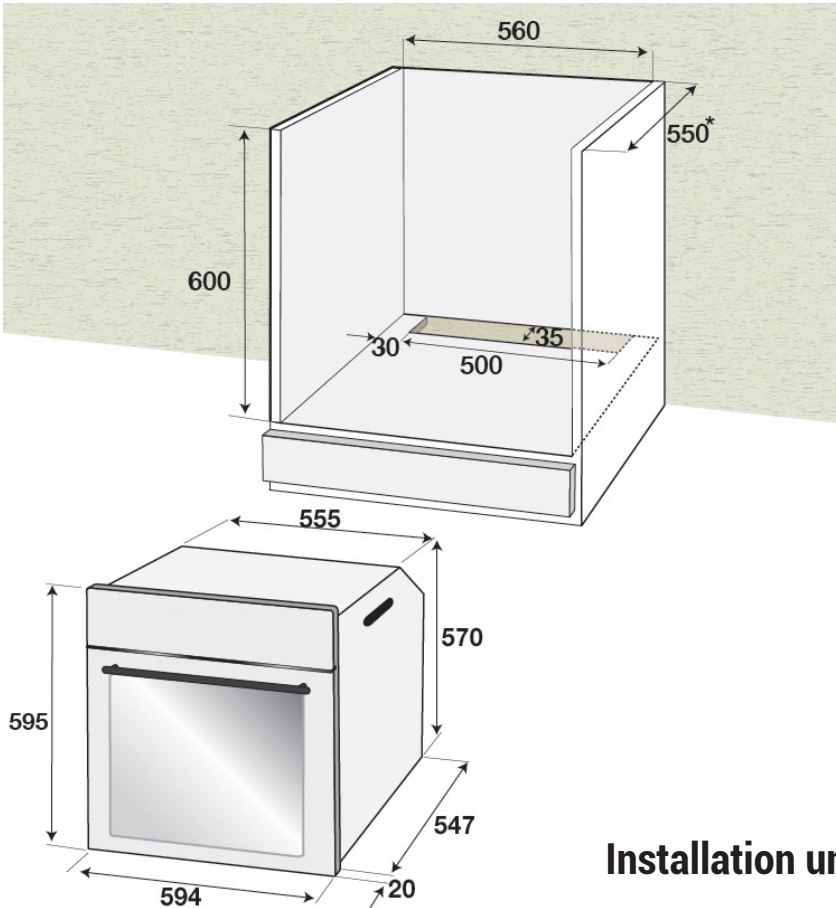
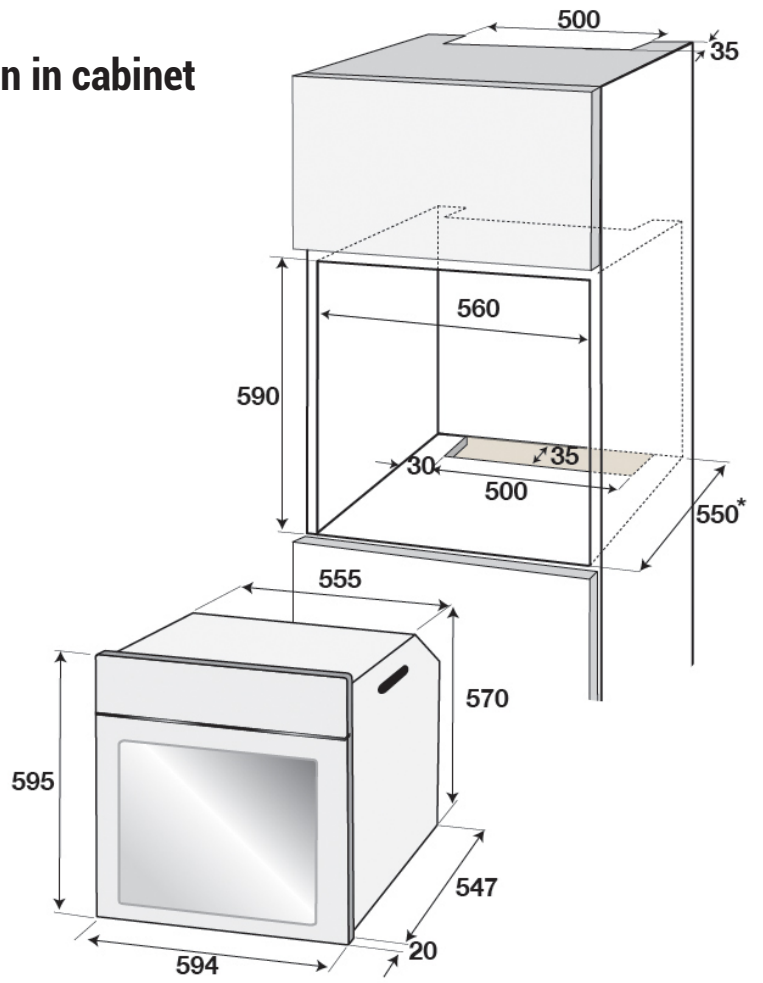
Bagepladerne og bradepanderne kan trækkes helt ud uden risiko for at tabe maden på gulvet.

3D Cooking

3d madlavninger, også kaldet multidimensional madlavning, er den nyeste generation af professionel madlavningsteknologi. Her aktiveres alle varmelegemer i toppen, bunden og omkring blæseren, hvorved der opnås den bedst mulige og mest ensartede varmefordeling. Denne funktion giver et perfekt resultat på store stykker kød som f.eks. en hel kalkun eller store stege.

GENERAL	
Type	Built-in
Oven Volume	71 L
Color	Anti-finger inox
Oven Type	Multifunctional Cooking
Control Type	LED Display - Touch&Pipo Knob Control
FUNCTIONS	
Number of Cooking Functions	8 functions
Metal Handle	Inox (Inox support)
Soft Open / Soft Close Door	No
Soft Close	No
Meat Probe	No
Number of glasses in door	3
Light in Oven Cavity	1 x Round Halogen light (Rear)
Doorlock	No
Display	LED Display - Touchcontrol
Display Brightness Adjustment	Yes
Pop-In Pop-Out Knobs (PIPO)	Yes
Knob Color	Black with metal capping
Display Lock	Yes
Steam Cleaning	Simple steam cleaning
Pyrolytic Cleaning	No
Eco Pyrolytic	No
Steam Assisted Cooking	No
Booster	No
OVEN CAVITY AND ACCESSORIES	
Oven Capacity	71 L
Catalytic Back Wall	Yes
Removable Sideracks	5 levels
Telescopic Rails	1 Level (Standard)
Deep Tray	1
Standard Tray	2
Wireshef	1
TECHNICAL INFORMATION	
Energy Efficiency Class	A
Dimensions (WxDxH)	59.4 x 56.7 x 59.5 cm
Niche Dimensions Cabinet (WxDxH)	56 x 55 x 59 cm
Niche Dimensions Undercounter (WxDxH)	56 x 55 x 60 cm
Cabel	Standard
Cabel lenght	1,35 m
Cabel placement	Rear left
Plug Type	None
Voltage	220-240
Frequency	50
Total Electrical Power	2500 watts [joules/second]

Installation in cabinet



Installation undercounter